

## Kringutrustning för tunneldiskmaskin Returenhet för rundremstransport. Brickor 375x530mm.

Produkt # \_\_\_\_\_

Modell # \_\_\_\_\_

Namn # \_\_\_\_\_

SIS # \_\_\_\_\_

AIA # \_\_\_\_\_

**865133 (HSCCTR)**Returenhet för  
rundremstransport. Brickor  
375x530mm. Nödstopp.  
Variabla hastigheter.

### Kort specifikation

#### Pos.

Returenhet för rundremstransportör med remmar tillverkade av armerad polyuretan för en jämn och friktionsfri gång.

Tillverkad i rostfritt stål (AISI 304)  
4 i höjddled justerbara ben  
Passar till brickor (375x530 mm)  
Nödstoppsfunktion för ökad säkerhet  
Variabla hastigheter

### Huvudfunktioner

- Serien tillåter ett stort antal transportörkombinationer.
- Nödstopp finns som tillbehör för enkel placering där det behövs.
- Dolda skruvar eliminerar smutsfällor.
- Åtkomst framifrån för enkelt underhåll.

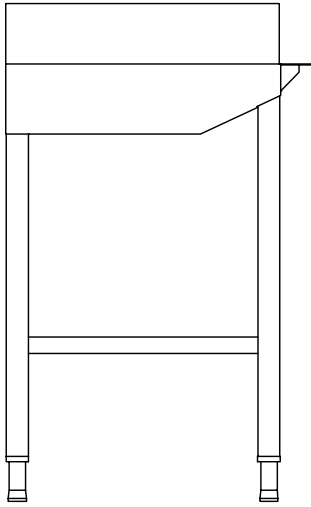
### Konstruktion

- För brickor upp till 375 x 530 mm.
- Alla ytor är jämna och polerade.
- 40x40 mm kvadratiska rörben i rostfritt stål.
- Fristående konstruktion som levereras med 40x40 mm ben.
- Konstruerad i 304 AISI rostfritt stål.
- Tjocka svetsade flänsar för stabil anslutning mellan enheterna.
- Fiberglasförstärkning med 15 mm polyuretanrundrem.
- Valfri stegvis lastning för maximal stapling av brickor på transportören.

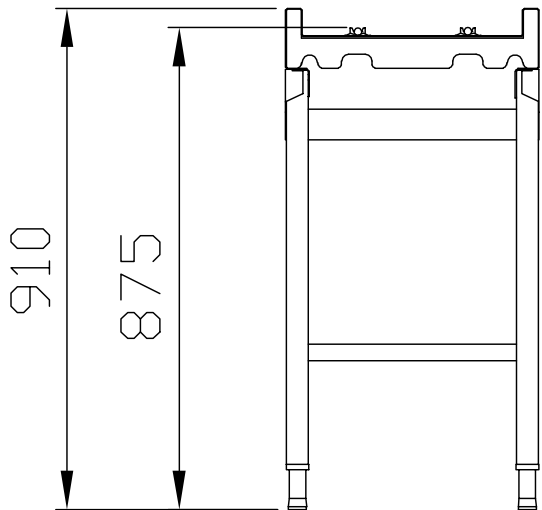
### Övriga Tillbehör

- Bricksensor PNC 865137
- Säkerhetsbrytare (nödstopp) för rundremstransportör för brickor PNC 865141
- Verktygsats för svetsning av rem PNC 865143

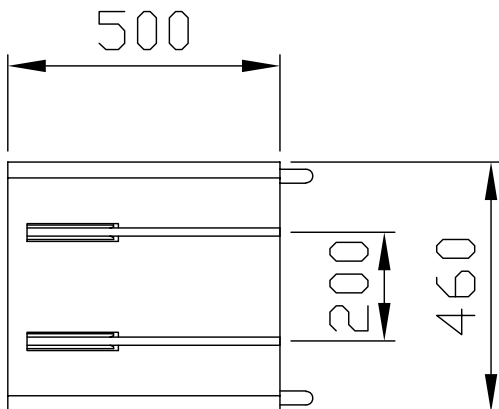
Front



Sida



Topp



### Viktig information

Ytermått, bredd 865133 (HSCCTR)	500 mm
Ytermått, djup	460 mm
Ytermått, höjd	910 mm
Nettovikt:	22 kg
Material bassäng:	304 AISI - EN 1.4301